

РЕКОМЕНДАЦИИ
по применению
ПЕНОПОЛИЭТИЛЕНА ИЗОЛОН
в качестве звукоизоляционного
слоя
в междуэтажных конструкциях

1. Технические характеристики материала ИЗОЛОН

ИЗОЛОН® - эластичный закрытоячеистый пенополиэтилен со сшитой молекулярной структурой, представленный в широком диапазоне толщин (0,8 - 50 мм) и плотностей (от 25 до 200 кг/м³), обладающий уникальным сочетанием физических и химических свойств :

- **Отличные теплоизоляционные свойства.** Коэффициент теплопроводности 0,036 Вт/мК;
- **Эффективная защита от влаги и пара.** Водопоглощение (96 часов) менее 1% по объему;
- **Отличная звукоизоляция.** Индекс снижения уровня ударного шума $\Delta L = 44$ дБ;
- **Стойкость к гниению, долговечность.** Изолон производится на основе полимерного сырья, благодаря чему обладает повышенной микробиологической стойкостью;
- **Мягкость, эластичность и малый вес** Изолона обеспечивает легкость и простоту работы с материалом, сокращая и удешевляя сроки строительства;
- **Химическая стабильность.** Изолон отличается хорошей масло-, нефте- и бензостойкостью, а также совместим с любыми строительными материалами;
- **Экологическая безопасность.** Технология производства Изолона обеспечивают его полную гигиеническую и экологическую безопасность. Изолон нетоксичен, не имеет запаха, допущен к контакту с кожей человека.

Физико-механические показатели материала:

Наименование показателя	Значение показателя					
	5	10	15	20	30	40
Кратность вспенивания материала	5	10	15	20	30	40
Кажущаяся плотность, кг/м ³	200	100	66	50	33	25
Коэффициент теплопроводности, Вт/м К	-	-	0,038	-	0,036	-
Предел прочности при сжатии (25%), МПа, не менее:	0,330	0,064	0,060	0,054	0,035	0,033
Относительное удлинение при разрыве, % не менее:						
- продольное направление	250	220	190	160	130	120
- поперечное направление	210	170	150	130	100	100
Разрушающее напряжение при растяжении, МПа:						
- продольное направление	1,90	0,95	0,65	0,53	0,33	0,27
- поперечное направление	1,30	0,74	0,47	0,36	0,21	0,18
Водопоглощение (96 ч), % об	<1	<1	<1	<1	<1	<1
Динамический модуль упругости при нагрузке, МПа:						
2000 Н/м ²	-	-	-	-	0,36	
5000 Н/м ²					0,63	

2. Звукоизоляция междуэтажных перекрытий

Звукоизоляция перекрытий между этажами является одной из самых сложных проблем в строительной физике. Через перекрытие активно распространяется не только воздушный шум, возникающий при разговоре людей, работающей техники, но и ударный, возникающий при ходьбе, перемещении мебели, других механических воздействиях.

Звукоизоляция регламентируется согласно СНиП 23-03-2003 «Защита от шума» и СП 23-103-2003 «Проектирование звукоизоляции ограждающих конструкций жилых и общественных зданий» разными показателями:

R_w — индекс изоляции воздушного шума;

L_{pw} — индекс приведенного уровня ударного шума.

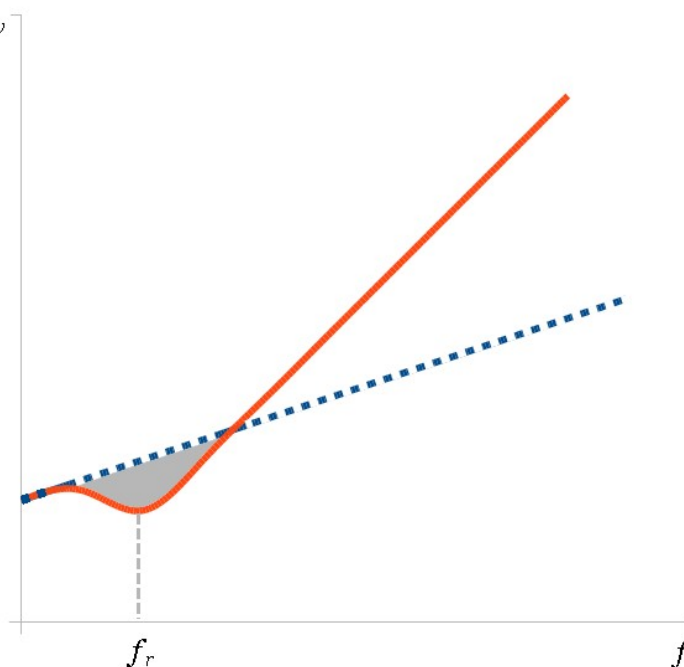
При этом, вне зависимости от вида шума, правильным решением является применение механических звукопоглотителей, так как эффективная толщина пористых поглотителей должна быть равна не менее четверти длины поглощаемой волны, что в практике означает толщину изоляционного материала более 300 мм.

Механические поглотители, также называемые R_w резонансными системами, работают по принципу «масса-пружина-масса», где роль «масс» играют плита перекрытия, стяжка, гипсоволокнистые плиты и т.д., а роль «пружины» играет эластичный материал пенополиэтилен Изолон. Звукопоглощение такой конструкции основывается на том факте, что обе оболочки при возбуждении звука колеблются независимо друг от друга, тем самым дважды действует закон массы. Двухслойная конструкция является в два раза эффективнее равной ей по толщине однослойной, а так как эффект двухслойности проявляется при частотах выше резонансной, то последнюю необходимо сделать как можно ниже.

Для снижения резонансной частоты можно использовать три метода:

- применение упругой прослойки с более низким значением модуля упругости;
- повышением толщины упругой прослойки;
- увеличением массы оболочек.

При этом экономически целесообразно использовать два первых метода.



Частотные характеристики звукопоглощения:

- двухслойная конструкция;
- - - однослойная конструкция.

3. Рекомендации по проектированию

Звукоизоляционную прокладку из пенополиэтилена Изолон под конструкцией пола проектируют:

1) Сплошным слоем для укладки под стяжку

Рекомендуемые марки: Изолон ППЭ-Л 3008, Изолон ППЭ-Л 3010, Изолон ППЭ НР 3008, Изолон ППЭ НР 3010, Изолон ППЭ НХ 3008, Изолон ППЭ НХ 3010.

При проектировании пола с основанием в виде монолитной плавающей стяжки необходимо предусматривать по звукоизоляционной прокладке с перехлестыванием в стыках не менее 200 мм. **Изолон ППЭ-Л 3010** выполняет роль как упругой прокладки, так и гидроизоляционного слоя.

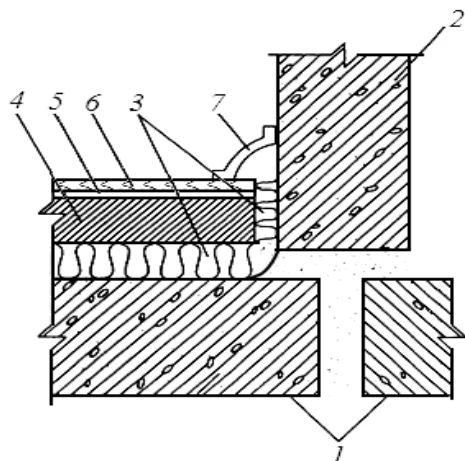


Схема конструктивного решения:

- 1 — несущие части междуэтажного перекрытия;
- 2 — стена;
- 3 — прокладка (слой) из звукоизоляционного материала Изолон ППЭ 3010;
- 4 — цементно-песчаная стяжка;
- 5 — подложка под ламинат Изолон ППЭ 3002;
- 6 — паркет;
- 7 — плинтус.

2) В виде полосовых прокладок для укладки ламината или паркета на лаги.

Рекомендуемые марки: Изолон ППЭ-Л 1508, Изолон ППЭ НР 1508, Изолон ППЭ НХ 1508.

Полосовые прокладки используют с целью снижения расхода звукоизоляционного материала. Их применяют шириной 100-200 мм и располагают по контуру и по полю основания пола (несущей части) параллельно одной из его сторон с шагом 300-700 мм вдоль осей лаг или ребер. Суммарная площадь, через которую передается нагрузка на полосовые прокладки, должна быть не менее 20% площади пола.

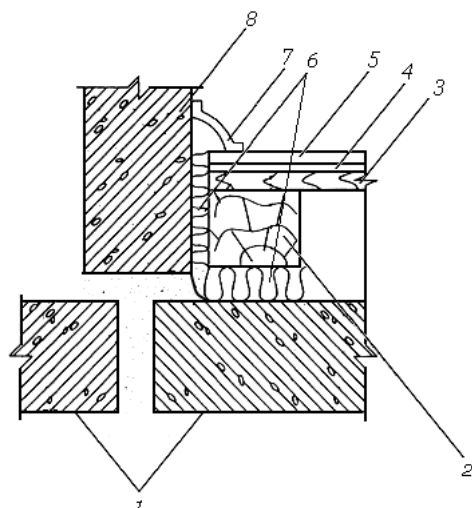


Схема конструктивного решения:

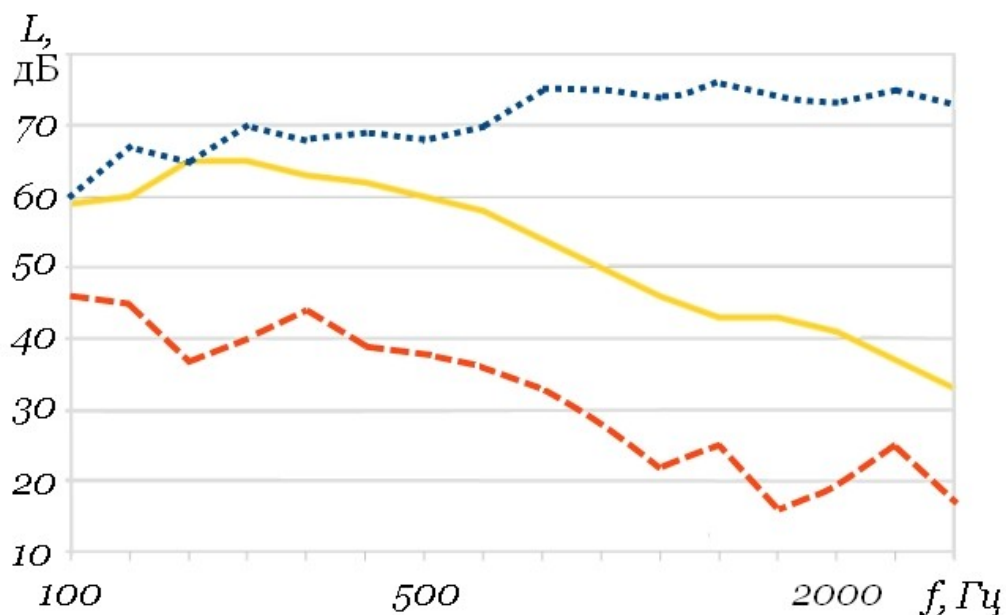
- 1 — несущие части междуэтажного перекрытия;
- 2 — лага;
- 3 — фанера;
- 4 — Изолон ППЭ 3002;
- 5 — ламинированный паркет;
- 6 — прокладка (слой) из звукоизоляционного материала Изолон ППЭ 1508;
- 7 — плинтус;
- 8 — стена.

Во всех вариантах решений пол на звукоизоляционном слое (прокладках) не должен иметь жестких связей (звуковых мостиков) с несущей частью перекрытия, стенами и другими конструкциями здания, т.е. должен быть плавающим. Деревянный пол или плавающее бетонное основание пола (стяжка) должны быть отделены по контуру от стен и других конструкций зданий зазорами шириной от 10 до 20 мм заполняемые пенополиэтиленом Изолон, либо кромочной лентой с клеевым слоем.

4. Результаты испытаний в ОАО «СПбЗНИИПИ» по ГОСТ 27296-87:

Индекс приведенного уровня ударного шума под плитой перекрытия:	
Нормативные требования для домов категории А	55 дБ
Плита перекрытия без звукоизоляционного слоя	80 дБ
Конструкция «плавающий пол» с применением в качестве звукоизоляционного слоя пенополиэтилена Изолон ППЭ-Л 3010	36 дБ

Частотная характеристика приведенного уровня ударного шума под плитой перекрытия и оценочная кривая:



- Измеренная частотная характеристика приведенного уровня ударного шума под перекрытием с применением конструкции «плавающий пол» и звукоизоляционного слоя пенополиэтилена Изолон ППЭ-Л 3010;
- Оценочная кривая приведенного уровня ударного шума под перекрытием согласно СНиП 23-03-2003;
- Измеренная частотная характеристика приведенного уровня ударного шума под перекрытием.

Согласно СНиП 23-03-2003 значения индекса приведенного уровня ударного шума конструкции «плавающий пол» с применением сшитого пенополиэтилена Изолон ППЭ-Л 3010 соответствуют требованиям в домов всех категорий А, Б, В (высоко-комфортные, комфортные, предельно допустимые условия соответственно).

Справочные показатели для проектирования:

Динамический модуль упругости и относительное сжатие:

	Динамический модуль упругости (Ед) и относительное сжатие (ε) пенополиэтилена Изолон при нагрузке			
	2000 Па		5000 Па	
	Ед, МПа	ε	Ед, МПа	ε
Изолон ППЭ 3005	0,36	0,05	0,63	0,10
Изолон ППЭ-Л 3008	0,38	0,05	0,63	0,10
Изолон ППЭ-Л 3010	0,48	0,05	0,81	0,10
Изолон ППЭ НХ 3005	0,34	0,05	0,71	0,10
Изолон ППЭ НХ 3008	0,46	0,05	0,77	0,10
Изолон ППЭ НХ 3010	0,47	0,05	0,78	0,10

Индекс снижения приведенного уровня ударного шума под ж/б плитой перекрытия с покрытием из звукоизоляционного материала Изолон

Частота 1/3 октавных полос, Гц	Снижение уровня ударного шума Δ L под ж/б плитой перекрытия с покрытием из звукоизоляционного материала Изолон					
	ППЭ-Л 3005	ППЭ-Л 3008	ППЭ-Л 3010	ППЭ НХ 3005	ППЭ НХ 3008	ППЭ НХ 3010
100	4	14	14	7	11	16
125	10	22	22	5	18	24
160	18	26	28	17	28	29
200	26	30	30	19	33	35
250	24	24	24	24	25	25
315	30	31	30	27	31	31
400	31	29	30	29	31	33
500	35	36	34	34	36	35
630	41	41	42	42	43	42
800	44	48	47	46	47	48
1000	50	53	52	53	53	55
1250	50	50	51	50	53	53
1600	57	56	58	58	58	57
2000	54	54	54	54	54	55
2500	53	53	50	51	53	53
3150	56	56	56	58	56	56
Индекс снижения уровня ударного шума, Δ L	38	44	44	36	44	46

5. Пример расчета согласно СНиП 23-03-2003 и СП 23-103-2003:

Требуется рассчитать индекс изоляции воздушного и ударного шума междуэтажным перекрытием. Перекрытие состоит из железобетонной несущей плиты: плотностью $g = 2500 \text{ кг/м}^3$ и толщиной 140 мм, звукоизоляционной упругой прокладки Изолон ППЭ 3010 толщиной 10 мм в необжатом состоянии, цементно-песчаной стяжки, плотностью (g) 1800 кг/м^3 и толщиной 60 мм; ламината толщиной 4 мм и плотностью 1750 кг/м^3 , уложенного на подложку из пенополиэтилена Изолон ППЭ 3002. Полезная нагрузка составляет 2000 Па.

1. Определение поверхностной плотности элементов перекрытия:

$m_1 = 2500 \cdot 0,14 = 350 \text{ кг/м}^2$ (поверхностная плотность плиты);

$m_2 = 1800 \cdot 0,06$ (стяжка) + $0,066$ (подложка) + 7 (ламинат) = $108 + 0,066 + 7 = 115 \text{ кг/м}^2$ (поверхностная плотность выше звукоизоляционного слоя).

2. Определение индекса изоляции воздушного шума, R_{w0} .

$R_{w0} = 37 \lg m_1 - 43 = 37 \cdot \lg 350 - 43 = 88,7 - 43 \approx 51 \text{ дБ}$.

Согласно характеристикам упругой прокладки Изолон ППЭ 3010:

$d = d_0 \cdot (1 - \varepsilon)$;

$d = 0,01 \cdot (1 - 0,05) = 0,0095 \text{ м}$;

$$f_p = 0,16 \sqrt{\frac{(m_1 + m_2) \cdot E_d}{d \cdot m_1 \cdot m_2}} = 0,16 \sqrt{\frac{(350 + 115) \cdot 3,8 \cdot 10^5}{0,0095 \cdot 350 \cdot 115}} = 108,8 \text{ Гц}$$

d_0 – толщина звукоизоляционного слоя в необжатом состоянии

ε – относительное сжатие материала звукоизоляционного слоя под нагрузкой;

f_p – частота резонанса конструкции;

E_d – динамический модуль упругости звукоизоляционного слоя;

d – толщина воздушного слоя в обжатом состоянии.

Согласно СП 23-03-2003 Индекс изоляции воздушного шума равен 54 дБ (по интерполяции).

3. Определение индекса снижения ударного шума:

Согласно СНиП 23-03-2003 при нагрузке на звукоизоляционный слой равной $350 + 115 = 465 \text{ кг/м}^2$

Индекс снижения ударного шума несущей плитой перекрытия $L_{nw0} = 78 \text{ дБ}$.

$$f_p = 0,16 \sqrt{\frac{E_d}{d \cdot m_2}} = 0,16 \sqrt{\frac{3,8 \cdot 10^5}{0,0095 \cdot 115}} = 106 \text{ Гц}$$

Индекс приведенного уровня ударного шума под междуэтажным перекрытием $L_{nw} = 55 \text{ дБ}$.

Вывод: Значения индекса изоляции воздушного шума и индекса приведенного уровня ударного шума соответствуют требованиям СНиП 23-03-2003 «Защита от шума и акустика» в домах всех категорий А, Б, В (высоко-комфортные, комфортные, предельно допустимые условия соответственно).

Внимание! Приведенный пример не является типовым решением! При проектировании требуется производить обязательный расчет значений индексов изоляции воздушного шума R_w и индексов приведенного уровня ударного шума L_w !

ОАО «Ижевский завод пластмасс»

426065, г. Ижевск, ул. Автозаводская, 7

Отдел сбыта: (3412) 460-092; Отдел маркетинга: (3412) 917-412